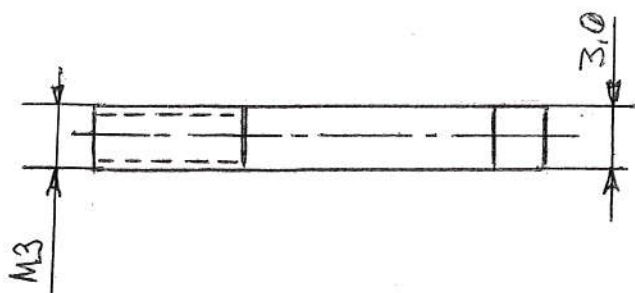
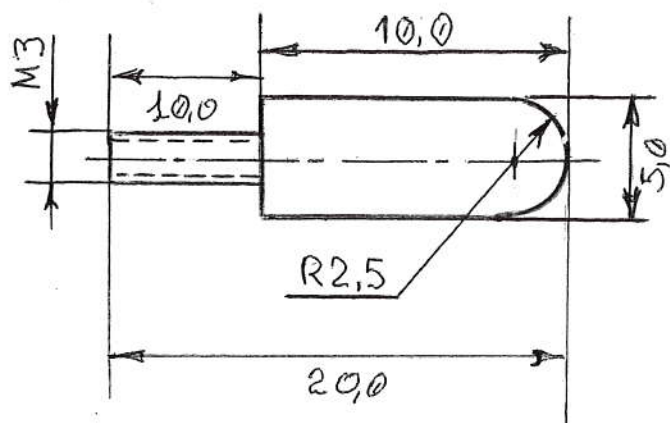


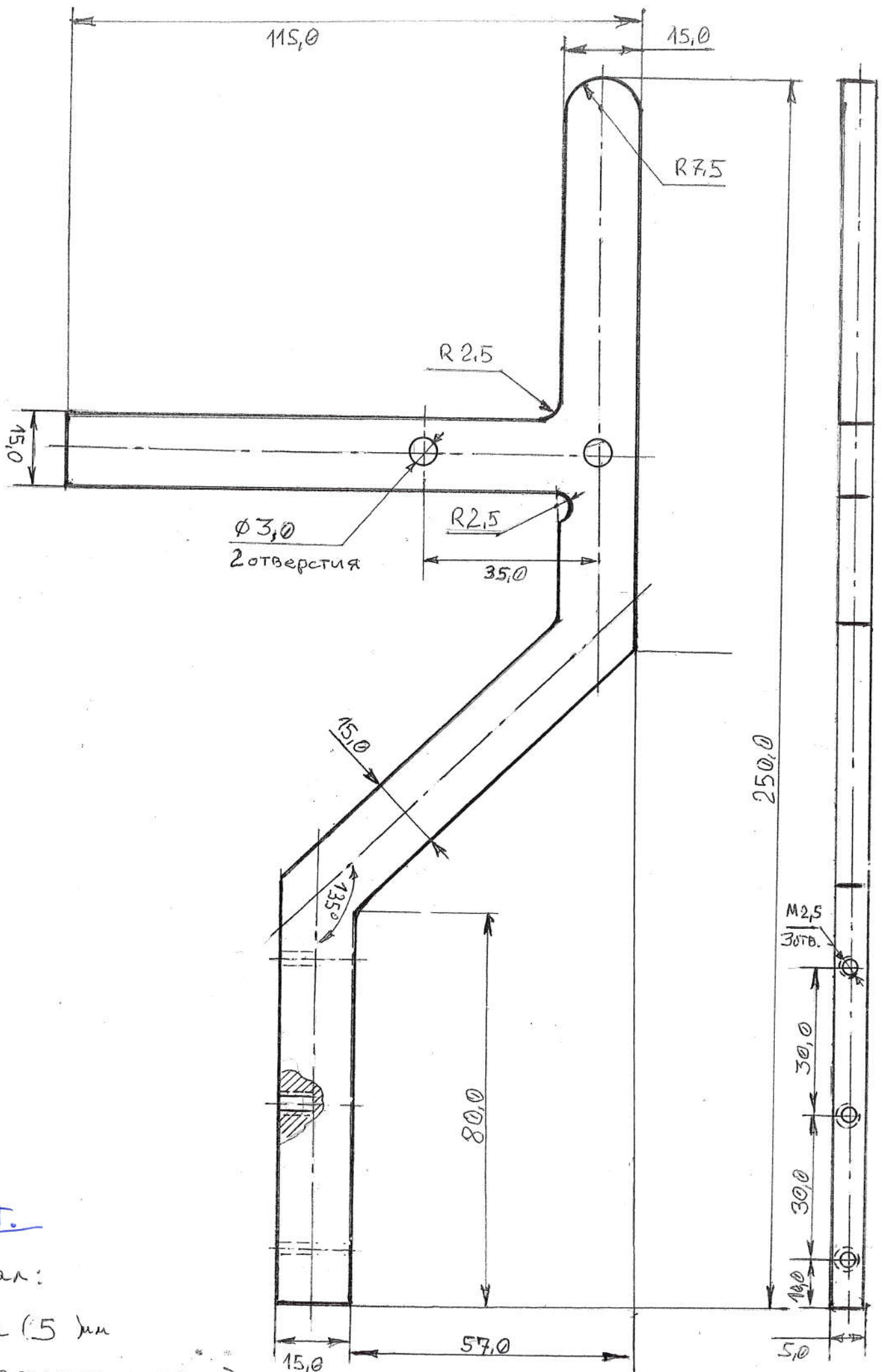
2шт



2шт

указанные предельные отклонения размеров $H14; h14; \pm IT14/2$

Материал: сталь,
латунь

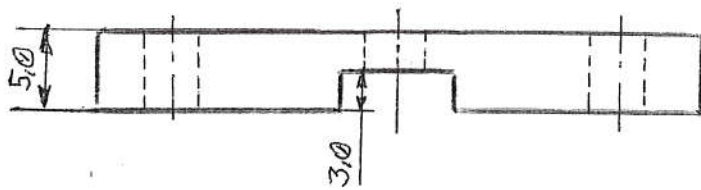
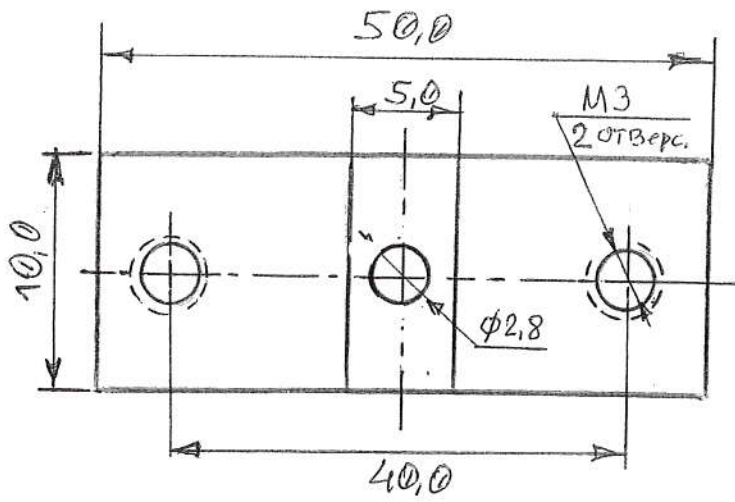


1 шт.

Материал:
сталь
Толщина 1,5 мм

Неуказанные предельные отклонения размеров
H14; k14; ±IT14/2

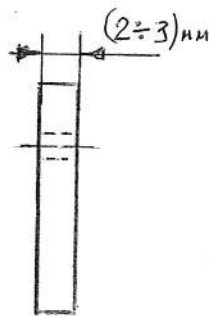
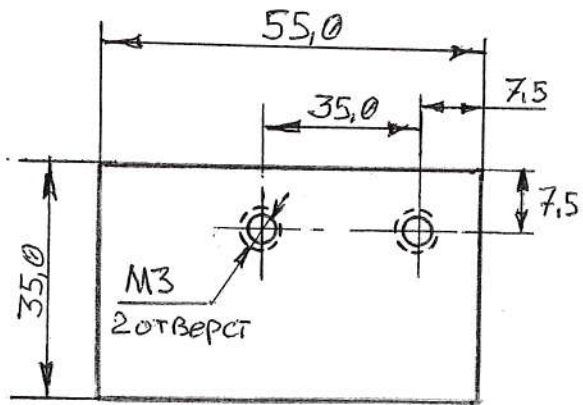
Неуказанные радиусы скруглений: R2,5



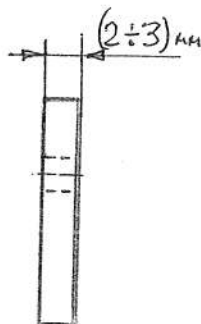
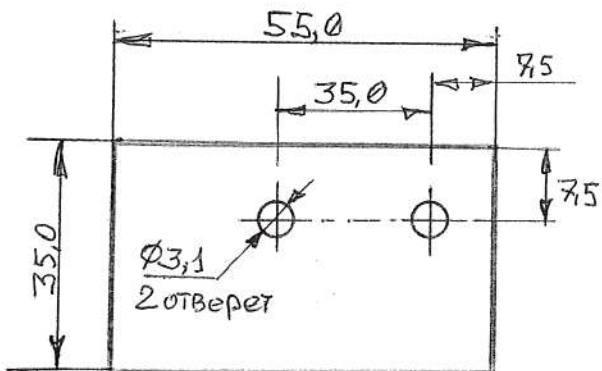
1шт

Материал: сталь,
Дюраль

неуказанные предельные отклонения размеров Н14; h14; ± IT 14/2



1шт



1шт

Материал: сталь
Дюраль

неуказанные предельные отклонения размеров Н14; h14; ± IT 14/2