

Перв. примен.

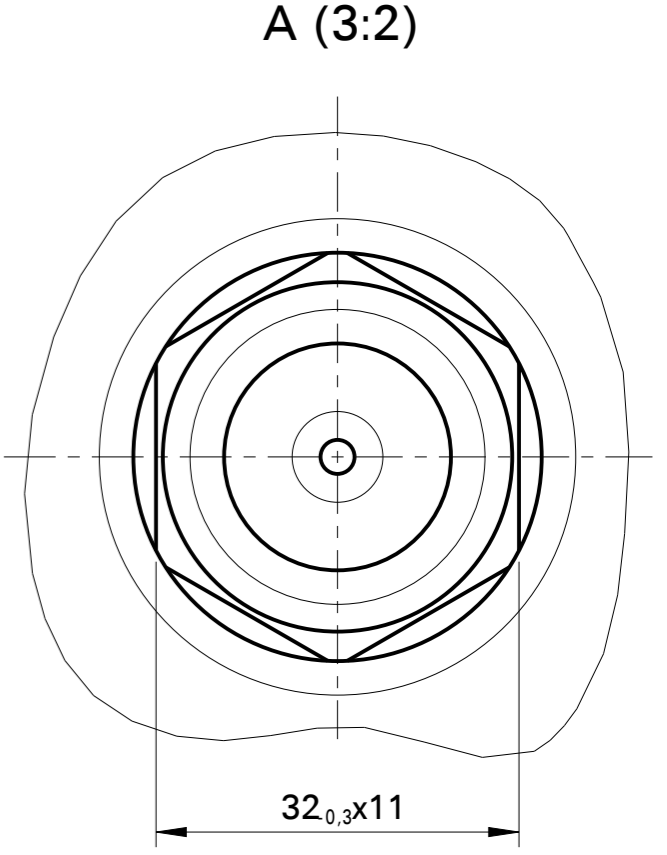
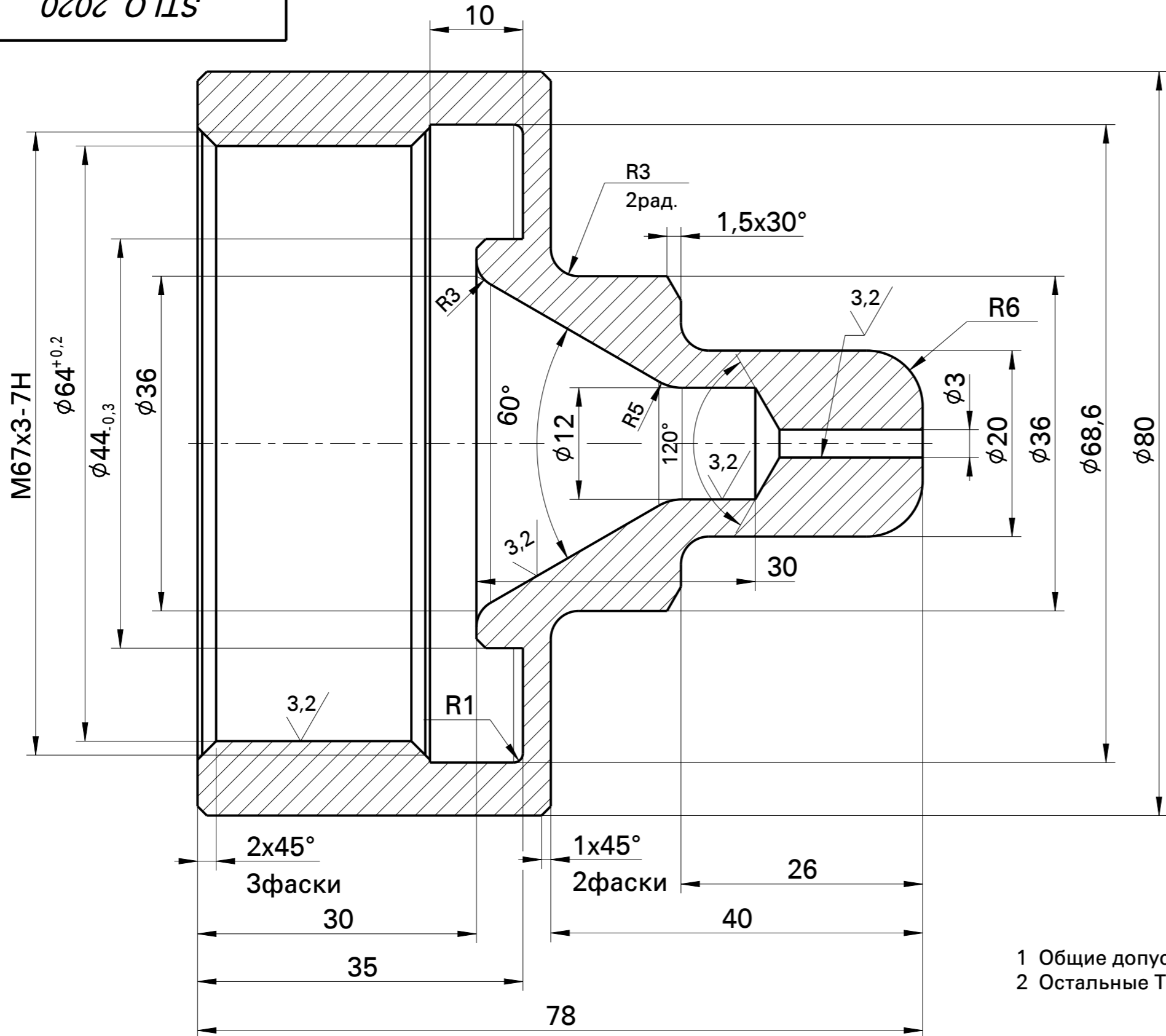
Справ. N

Подп. и дата

Взаим. инв. N | Инв. N дубл.

Подп. и дата

Инв. N подл.



1 Общие допуски по ГОСТ30893.2 - мк.
 2 Остальные ТТ по СТБ1014-95.

Версия				Состояние				STLO_2020		
Изм	Лист	N докум.	Подп.	Дата	Сопло	Лит.	Масса	Масштаб		
Разраб.				05.12.20		0	0,702	2:1		
Пров.						Лист 1	Листов 1			
Т.контр.										
Н.контр.					Сталь 45 ГОСТ 1050-84					
Утв.										