

РГВИ.139.327.15

√ Rz380(√)

Перв. примен.
РГВИ.139.327.00-02

Справ. №

РЕГУЛА
4307

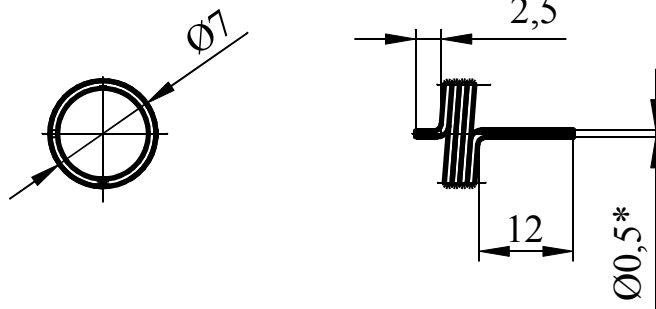
Подпись и дата

Инв. № дубл.

Взам. инв. №

Подпись и дата

Инв. № подл.



- 1.*Размер для справок.
- 2.Длина развернутой пружины L=36 мм.
- 3.Полное число витков n=4.
- 4.Направление навивки - левое.
- 5.Остальные т. т. по СТБ 1014-95.

РГВИ. 139.327.15

Пружина

Проволока Б-2-0,5 ГОСТ 9389

Лит.	Масса	Масштаб
	0,003	2:1
Лист		Листов 1

ООО "РЕГУЛА"