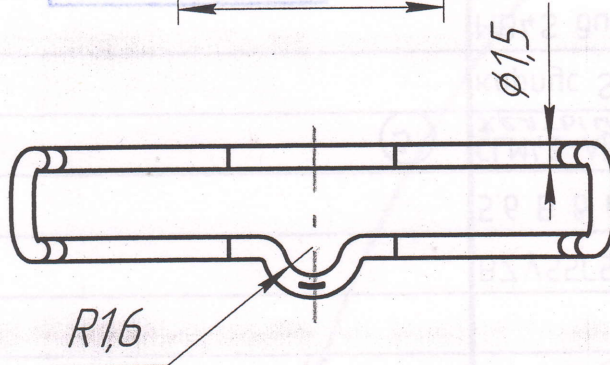
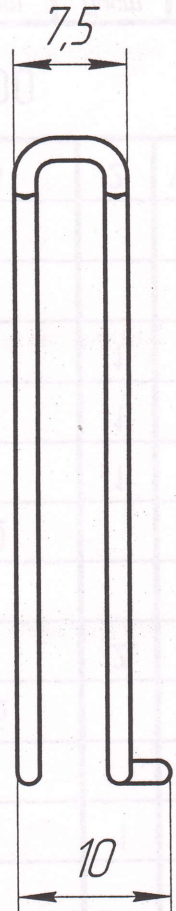
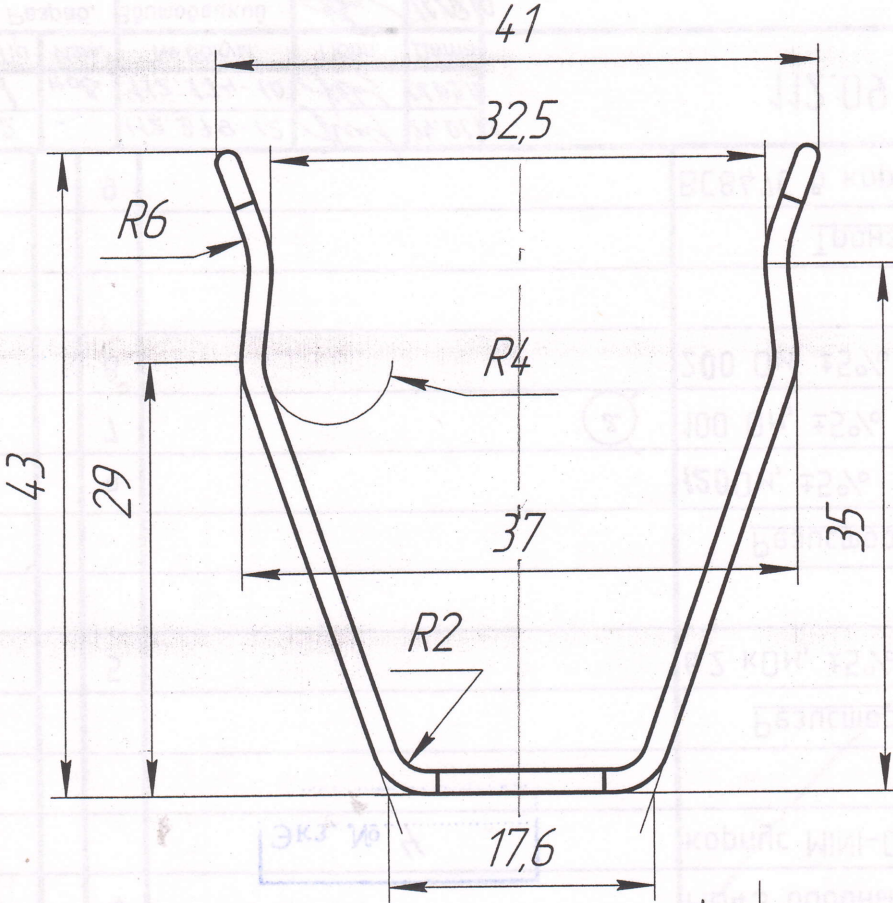


П.13.609.00.003

√ Ra 6,3

Перв. примен.  
П.13.609.00.000

Справ. №



Для подготовки  
производства

1. Общие допуски по ГОСТ 30893.1:Н14, h14, ±t2/2
2. Остальные ТТ по СТБ 1014-95

Подп. и дата

Инв. № дубл.

Взам. инв. №

Подп. и дата

Инв. № подл.

26.03.2014				
1013-НО	Изм. Лист	№ докум.	Подп.	Дата
	Разраб.	Баровик		29.05.13
	Проб.	Белан		31.05.13
	Т.контр.	Кончиц		31.05.13
	Н.контр.	Змачинская		31.05.13
	Утв.	Кизляк		31.05.13

П.13.609.00.003

Пружинка

Сталь X15H27T3MP

Лист	Масса	Масштаб
	0,003	2:1
Лист	Листов	1

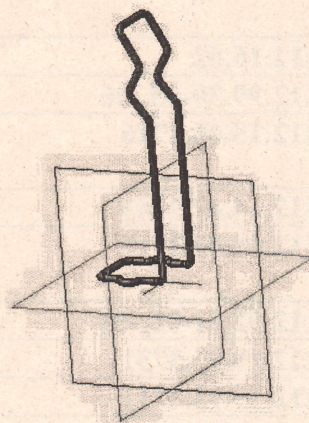
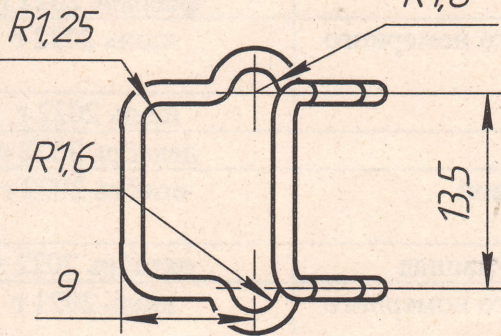
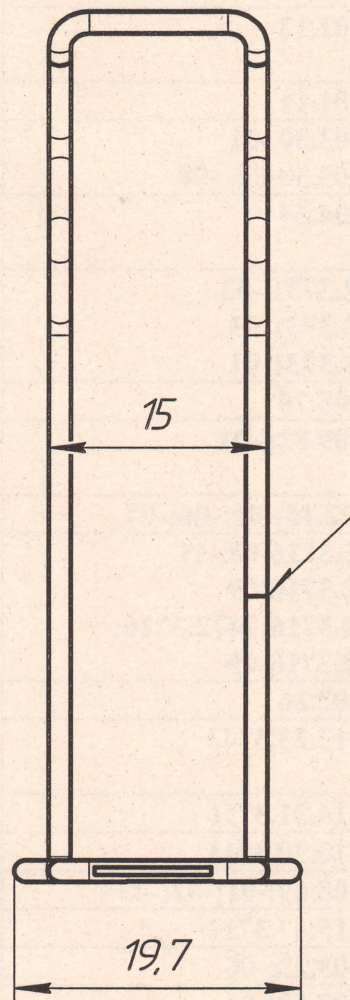
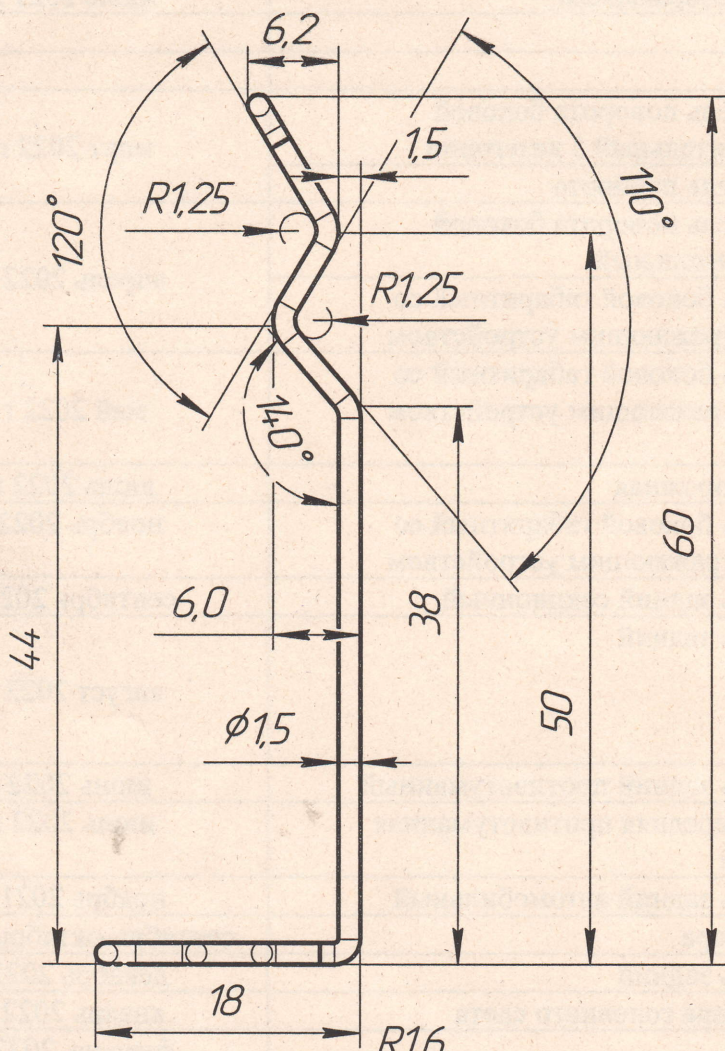
ОАО "Руденск"

П.13.612.00.003

√ Ra 6,3

Перв. примен.  
П.13.612.00.000

Справ. №



- Общие допуски по ГОСТ 30893.1:H14,h14,±t2/2
- Остальные ТТ по СТБ 1014-95

П.13.612.00.003

Пружинка  
П.13.604.00.003

Сталь Х15Н27Т3МР

Лит.	Масса	Масштаб
------	-------	---------

0	2:1
---	-----

Лист	Листов	1
------	--------	---

ОАО "Руденск"

Копировал

Формат А4

Подп. и дата

Изм. № дубл.

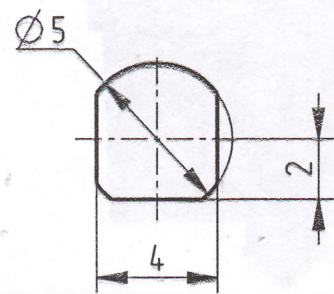
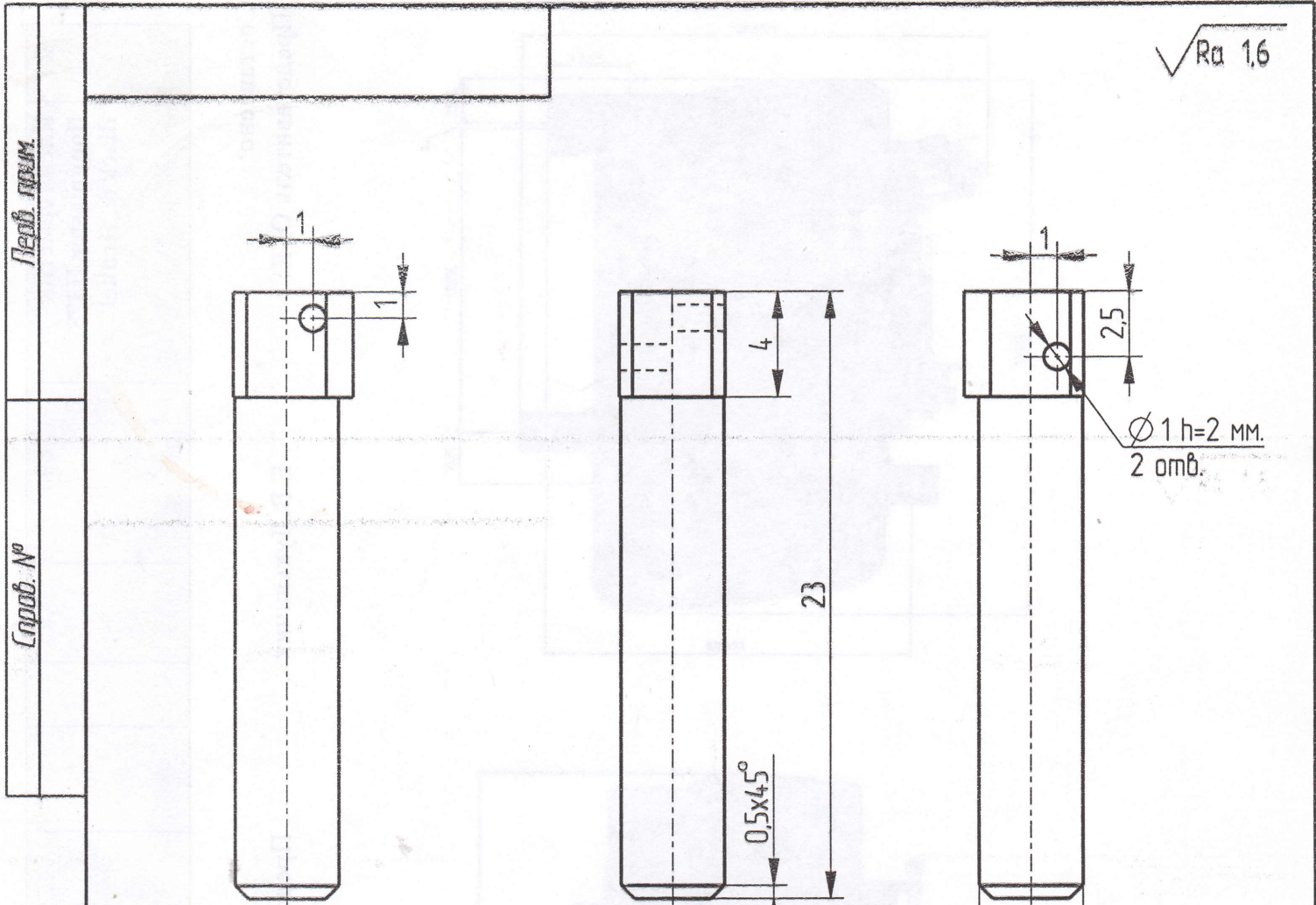
Взам. инв. №

Подп. и дата

Изм. № подл.

Изм.	Лист	№ докум.	Подп.	Дата
Разраб.	Баровик			7.06.13
Пров.	Белан			
Т.контр.	Кончиц			
И.контр.	Змачинская			
Утв.	Кизляк			

√ Ra 1,6



Левб. прим.	Справ. №	Подп. и дата	Инв. № дубл.	Взам. инв. №	Подп. и дата	Инв. № подл.	Изм. Лист	№ докум.	Подп.	Дата	Лит.	Масса	Масштаб
							Разраб.	Смех				0,002	4:1
							Пров.	Смех					
							Т.контр.	Корнейчик			Лист 1	Листов 1	
							Н.контр.	Яковчик					
							Утв.	Дубовик					
Штифт											Сталь 40Х ГОСТ 4543		
											ОАО "Руденск"		